



## User Manual

KT 210 ASG / KT 310 ASGT

# Smart Place, Safe Place

Kara Professional Security System





**kara**  
Engineer Group

## مشخصات سیستم های اعلام سرقت کارا



- ۳ زون آدرس پذیر با قابلیت آدرس دهی ۳۱ سنسور در هر زون
- گزارش ۱۰۰ رویداد اخیر با جزئیات کامل به همراه زمان و تاریخ شمسی
- طراحی تلفن کننده و برد مرکزی بصورت مجزا (مجهز به دو پردازنده ی ST Microelectronics)
- ۴ تایمر مستقل با قابلیت برنامه ریزی براساس روزهای هفته برای کنترل سیستم و کنترل خروجی ها
- نامگذاری فارسی کلیه زون ها ، سنسورهای آدرس پذیر و ابزارهای کنترلی دستگاه (ریموت کنترل ها ، تایمرها ، کیپد)
- گزارش محرمانه تغییر وضعیت سیستم از تمامی ابزارهای کنترلی (ریموت کنترل ها ، تایمرها ، کیپد ، پیامک و تماس)
- کنترل کامل سیستم با چند روش: پیام کوتاه ، اپلیکیشن ، تایمرها ، کیپد و سیستم پاسخ گویی گویا. (حتی در زمان شماره گیری)
- سازگاری کامل با دریافت و ارسال پیام کوتاه فارسی (حتی پیام های USSD دریافتی از شبکه)
- سیستم پاسخ گویی گویا جهت کنترل کامل سیستم با تماس تلفنی و شنود صدای محیط
- قابلیت تعریف زونها در حالت نیمه فعال و تنظیم تایم ورود و خروج برای زون تاخیری سیستم از طریق اپلیکیشن
- قابلیت تنظیم اتوماتیک زمان و تاریخ شمسی علاوه بر تنظیم دستی به کمک اپلیکیشن
- هشدار پیامکی قطع و وصل برق دستگاه ، قطع و وصل بلندگو و پیامک یادآور اتمام شارژ سیم کارت .
- اپلیکیشن پیشرفته ویژه گوشی های هوشمند با قابلیت اضافه کردن ۲۰ سیستم مختلف جهت کنترل. (IOS & Android).
- سه خروجی رله آزاد با امکان تبدیل به خروجی لحظه ای جهت کنترل وسایل برقی .
- ۲۰ حافظه با قابلیت تماس و ارسال پیامک همزمان (برای حافظه های GSM) و تماس تلفنی برای حافظه های خط تلفن
- ۴ زون باسیم و ۱۱ زون بیسیم با قابلیت تفکیک پذیری برای پارتیشن های مجزا .
- شنود صدای محیط با زمان نامحدود (قابلیت تمدید زمان) .
- سیستم تشخیص اشغال خط و رد تماس در هنگام اعلام خطر تلفنی .
- ضبط ۲۰ ثانیه پیام ، جهت پخش هنگام تماس ، در وضعیت اعلام خطر.
- شارژ سیم کارت ، دریافت موجودی و کلیه عملیات قابل انجام توسط اپراتور تلفن همراه ، با اپلیکیشن و پیام کوتاه
- قابلیت دریافت میزان آنتن دهی سیستم با پیام کوتاه و همچنین نمایش بر روی نمایشگر سیستم.
- قابلیت اتصال به کیپد K6۰۰ و همچنین کنترل با کیپد سیستم
- قابلیت شناسایی ۶ عدد ریموت کد لرنینگ با امنیت بالا.
- پخش ملودی دینگ دانگ قابل کنترل با ریموت کنترل .
- زون ۲۴ ساعته NC و NO و زون تاخیری با قابلیت تنظیم تایم تاخیر (۵ تا ۷۵ ثانیه) از طریق اپلیکیشن .
- خروجی آژیر داخلی و خارجی (۳۵ وات) با قابلیت تنظیم آلام تک آژیر.
- خروجی درب باز کن چند منظوره با قابلیت کنترل با سیستم گویا..

## Smart Place, Safe Place

Kara Professional Security System

Best Quality & Design

#BeSmarter

با توجه به بروزسانی های جدید نرم افزار، جهت دریافت کاتالوگ

بروز به وبسایت کارا مراجعه فرمایید.

## زون آدرس پذیر چیست؟



یکی از ویژگی های منحصر به فرد این سیستم زون های آدرس پذیر است.

به کمک هر زون آدرس پذیر تا ۳۱ سنسور آدرس پذیر که به صورت سری با هم قرار گرفته اند، را می توان آدرس دهی کرد. این مورد برای اماکنی که تعداد سنسورها از تعداد زون ها بیشتر است، ایده آل می باشد. این ویژگی نیاز به Expander را برطرف کرده و به شکل قابل ملاحظه ای در هزینه سیم کشی زون ها موثر است، بطوری که برای ۳۱ سنسور تنها به سه رشته سیم نیاز است (۲ رشته تغذیه و یک رشته سیم زون)

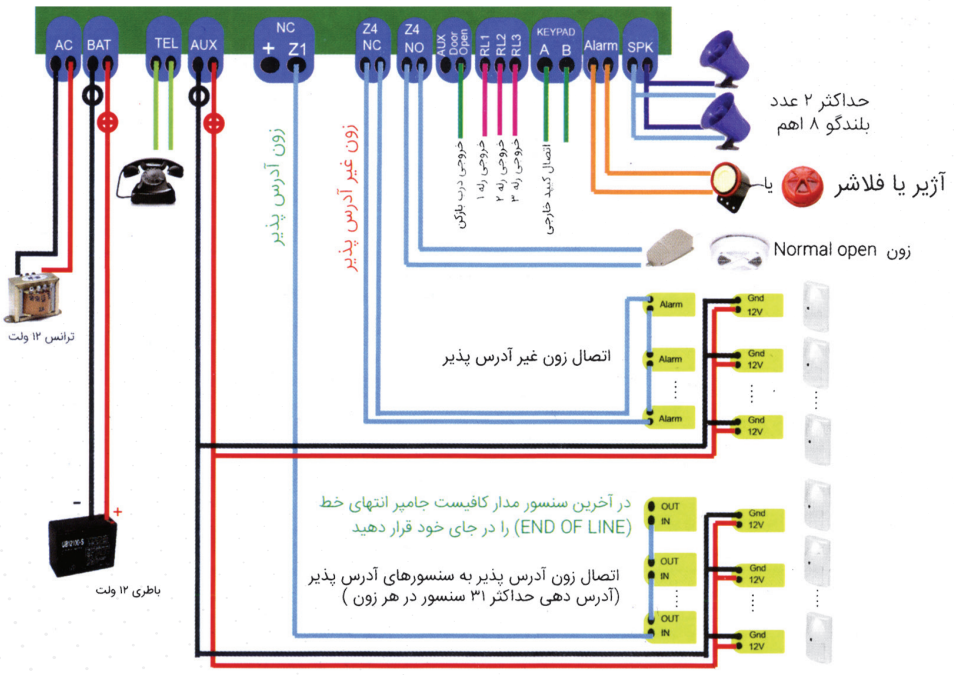
## روش کار



ابتدا سنسورها مشابه سنسورهای متداول با یکدیگر بصورت سری متصل می شوند (با رعایت IN و OUT) و سپس با کمک ۵ عدد جامپر آدرس، روی سنسورهای آدرس پذیر یک آدرس ۵ بیتی به سنسور اختصاص دهید. هر سنسور در هنگام تحریک آدرس خود را برای پنل مرکزی ارسال می کند، بنابراین در پنل مرکزی علاوه بر نام زون، شماره سنسور نیز مشخص خواهد بود. با توجه به نامگذاری (فارسی انگلیسی) تمامی سنسورها از طریق اپلیکیشن، یافتن سنسور تحریک شده بسیار آسان خواهد بود. به کمک ۳ زون آدرس پذیر تا ۹۳ سنسور مختلف آدرس دهی می شوند. هنگامی که از سنسورهای معمولی روی هر زون استفاده شود، پنل آدرس صفر را اعلام خواهد کرد.

- از نصب دستگاه درون محفظه های فلزی مانند رک ، کابینت فلزی و .... جدا خودداری کنید
- بسیاری از چشم های الکترونیک نسبت به نویز GSM حساس بوده و هنگام ارتباط دستگاه با شبکه ممکن است تحریک گردد ، برای کارکرد صحیح ، چشم الکترونیک باید حداقل ۲ متر با دستگاه فاصله داشته باشد
- قبل از برداشتن یا قرار دادن سیم کارت سوکت تلفن کننده را خارج کنید ، هیچگاه در زمانی که تلفن کننده متصل است (تغذیه تلفن کننده وصل است) سیم کارت را تعویض نکنید. این کار ممکن است سبب آسیب دیدن ماژول GSM شود .
- برخی از سیمکارت های جدید همراه اول قبل از استفاده نیاز به فعال سازی تماس دارند ، برای فعال سازی تماس می بایست ، سیمکارت را روی گوشی قرار داده و سپس تماس صوتی برقرار کرده ، اپراتور شما را برای انجام تنظیمات راهنمایی خواهد کرد.
- از میزان آنتن دهی اپراتور مورد نظر در منطقه نصب دستگاه اطمینان حاصل نمایید.
- اگر چه این سیستم با کلیه اپراتورهای موجود در کشور ایرانسل ، رایتل ، همراه اول ، تالیا و ... سازگاری کامل دارد، اما بهتر است از سیمکارت همراه اول یا رایتل استفاده کنید. (به دلیل سازگاری بیشتر با ماژول های GSM).
- قبل از نصب سیم کارت روی دستگاه و راه اندازی دستگاه حتما PIN Code سیم کارت را حذف نموده و اعتبار آن را چک کنید در صورت وجود PIN روی سیم کارت ، دستگاه با شبکه ارتباط برقرار نخواهد کرد.
- اگر سرویس اطلاع از هزینه تماس " بر روی سیم کارت شما فعال می باشد ، سعی کنید آن را غیر فعال نمایید. برای غیر فعال کردن سرویس اطلاع از هزینه تماس " در سیم کارت های اعتباری ایرانسل از کد USSD (\*۵۵۵\*۴\*۶\*۲#) استفاده نمایید. توضیح اینکه این سرویس معمولا در حالت پیش فرض بر روی سیم کارت های اعتباری ایرانسل فعال می باشد و بلافاصله پس از ارسال پیام کوتاه و یا تماس تلفنی میزان اعتبار باقیمانده را نمایش می دهد.
- پس از راه اندازی سیستم تاریخ و زمان به صورت خودکار تنظیم خواهد شد ، همچنین میتوانید تاریخ و زمان را به کمک نرم افزار تنظیم کنید ، تنظیم بودن تاریخ و زمان جهت ثبت رویدادهای سیستم و همچنین کارکرد صحیح تایمرها (در صورت استفاده) مورد نیاز است .

## نقشه سیم بندی دستگاه



### + BAT -

باطری ۱۲ ولت را با رعایت مثبت و منفی به این ترمینال وصل کنید.

### + AUX -

تغذیه کلیه سنسورها را با رعایت مثبت و منفی به این ترمینال وصل کنید.

### NORMAL CLOSE - Z1

زون ۱ تا ۴ برای اتصال سنسور

### NORMAL CLOSE - Z4

زون ۴ (NO) برای اتصال پدال یا سنسور NO

### SIR - ALARM

برای اتصال سیرن یا فلاشر

### SPK

بری اتصال بلندگو (حداکثر ۲ بلندگوی شیپوری)

در زون های آدرس پذیر هنگامی که مترژ سیم کشی بیش از ۲۰۰ متر باشد و یا تعداد سنسورهای زون زیاد باشد، جهت جلوگیری از افت ولتاژ در انتهای خط از کابل ۶/۰ استفاده کنید. زون ۴ در دو حالت NC و NO در دسترس است که همزمان از هر دو حالت می توان استفاده کرد، اما اگر از حالت NC استفاده نمیکنید ترمینال NC باید اتصال کوتاه باشد.

## راهنمای سریع تنظیمات و فرامین دستگاه

۱	حذف ریموت و سنسورهای بیسیم	فیوز ۴ آمپر را از روی پنل برداشته و دکمه Clear را فشار داده نگه دارید و سپس فیوز را قرار دهید. LED نمایشگر ON چشمک می زند.
۲	ست کردن ریموت جدید	دکمه Learn روی پنل را نگه داشته و بلافاصله دکمه A یا B ریموت را بزنید.
۳	ست کردن سنسور بی سیم	دکمه Clear و Learn روی پنل را همزمان نگه داشته و سنسور بیسیم را تحریک کنید. سنسورها به ترتیب از زون ۵ تا ۱۵ بصورت خودکار تعریف می شود.
۴	دینگ دانگ زون ۴	دکمه B یا A را فشار داده نگه دارید و دکمه D یا A (▶) را بصورت لحظه ای فشار دهید. با تکرار این عملیات به حالت عادی برمی گردد.
۵	تغییر تایم آژیر در زمان آلارم	دکمه Clear روی پنل را نگه داشته و بعد دکمه D یا A (▶) ریموت را بزنید. یک تک آژیر = ۳ دقیقه / دو تک آژیر = ۵ دقیقه
۶	تنظیمات زون تاخیری	تنظیمات زون تاخیری فقط از طریق اپلیکیشن صورت می گیرد و این قابلیت فقط در زون ۲ قابل اجرا می باشد.
۷	ریست کردن تنظیمات دستگاه	فیوز ۴ آمپر را از روی پنل برداشته و دکمه Clear را فشار داده نگه دارید و سپس فیوز را قرار دهید. LED نمایشگر ON با سه چشمک متوالی، ریست شدن کلیه تنظیمات پنل را اعلام می کند.
۸	تغییر حالت Door Open	دکمه Learn را نگه داشته و سپس دکمه B یا A ریموت را بزنید. یک تک آژیر صدای بلندگو = رله بصورت لحظه ای (دربازکن) قطع و وصل می شود. دو تک آژیر صدای بلندگو = رله بصورت دائم همزمان با فعالسازی دستگاه روشن می شود.
۹	تغییر حالت خروجی رله ۱	دکمه Learn را نگه داشته و سپس دکمه C یا A ریموت را بزنید. یک تک آژیر صدای بلندگو = خروجی دائمی دو تک آژیر صدای بلندگو = خروجی لحظه ای
۱۰	تغییر حالت خروجی رله ۲	دکمه Learn را نگه داشته و سپس دکمه D یا A (▶) ریموت را بزنید. یک تک آژیر صدای بلندگو = خروجی دائمی دو تک آژیر صدای بلندگو = خروجی لحظه ای
۱۱	تغییر حالت خروجی رله ۳	دکمه Clear را نگه داشته و سپس دکمه C یا A ریموت را بزنید. یک تک آژیر صدای بلندگو = خروجی دائمی دو تک آژیر صدای بلندگو = خروجی لحظه ای
۱۲	فعال کردن دستگاه بصورت سایلنت	قرار دادن جامپر در درگاه G1 برد پنل مرکزی. فعال و غیرفعال کردن دستگاه بصورت بیصدا خواهد شد.
۱۳	فعال کردن زون ۲۴ ساعته	قرار دادن جامپر در درگاه G۲ برد پنل مرکزی. زون ۴ (NC) و ۴ (NO) برای سنسورهای دکتور، پدال و ... (۲۴ ساعته فعال) برای اعمال پس از قرار دادن جامپر، حتما دستگاه یک بار فعال و غیرفعال شود.
۱۴	فعال کردن تماس هشدار قطع برق	دکمه Clear را نگه داشته و سپس دکمه A یا B ریموت را بزنید. یک تک آژیر صدای بلندگو = فقط پیامک هشدار دو تک آژیر صدای بلندگو = پیامک هشدار + فعال شدن آژیر و تلفن کننده
۱۵	فعال کردن تماس هشدار قطع بلندگو	دکمه Clear را نگه داشته و سپس دکمه D یا A (▶) ریموت را بزنید. یک تک آژیر صدای بلندگو = فقط پیامک هشدار دو تک آژیر صدای بلندگو = پیامک هشدار + فعال شدن آژیر و تلفن کننده

رمز پیش فرض	رمز دستگاه ، بصورت پیش فرض ۰۰۰۰ می باشد		
تنظیم حافظه	MEM → شماره تلفن → ENTER → ۱ تا ۲۰ شماره حافظه → ENTER		
مشاهده شماره تلفن موجود در حافظه	TEST → شماره حافظه → ENTER		
ضبط ۲۰ ثانیه پیام اعلام خطر	REC → رمز ۴ رقمی → ENTER		
تست حافظه (تماس با حافظه مورد نظر و ارسال پیامک)	PLAY → شماره حافظه → ENTER		
تغییر رمز ۴ رقمی (کلید CHC یا CHANGE)	CHG → رمز کنومی → ENTER → رمز جدید ۴ رقمی → ENTER → تکرار رمز جدید → ENTER		
مشاهده میزان آنتن دهی GSM	TEST → ۰۰۰۰ → ENTER		
تغییر حالت شماره گیری تلفن کننده انتخاب الویت	ابتدا تماس و پیامک به مخاطبین ۱ تا ۱۰ سپس تماس با خط ثابت به مخاطبین ۱۱ تا ۲۰ (پیش فرض)	CHG → رمز دستگاه → ENTER → ۰ → ENTER → ۰	
	ابتدا پیامک و تماس به مخاطبین ۱ تا ۱۰ سپس تماس با خط ثابت به مخاطبین ۱۱ تا ۲۰	CHG → رمز دستگاه → ENTER → ۰ → ENTER → ۱	
	ابتدا پیامک به مخاطبین ۱ تا ۱۰ سپس تماس با مخاطبین ۱ تا ۱۰ و تماس با خط ثابت به مخاطبین ۱۱ تا ۲۰	CHG → رمز دستگاه → ENTER → ۰ → ENTER → ۲	
مشاهده رویدادهای اخیر (لاگ دستگاه)	TEST ۰۰۰۰ ENTER		
فعال یا غیر فعال کردن گزارش محرمانه (فقط برای حافظه اتا ۵)	CHG شماره حافظه اتا ۵ ENTER ۰ یا ۱ ENTER		
حذف شماره تلفن از یک حافظه	MEM ENTER شماره حافظه مورد نظر ENTER		
تاریخ و زمان دستگاه (تاریخ شمسی)	TEST ۰۱ ENTER	غیر فعال کردن GSM برای عدم استفاده از سیم کارت (فقط مدل های دارای خط ثابت)	دکمه ۶ را ۳ ثانیه نگه دارید ↓ دکمه ۲ (برای غیر فعال کردن) ↓ ENTER ↓ دکمه ۶ را ۳ ثانیه نگه دارید ↓ دکمه ۱ (برای غیر فعال کردن) ↓ ENTER
مشاهده سریال IMEI دستگاه	TEST ۰۲ ENTER		
مشاهده مدل ، ورژن و تاریخ تولید دستگاه	TEST ۰۳ ENTER		
فعال یا غیر فعال کردن دستگاه از طریق کیپد	رمز دستگاه ، بصورت پیش فرض ۰۰۰۰ می باشد		



## پس از نصب و راه اندازی دستگاه و اتصال سوکت تلفن کننده

وضعیت Registered: LED نمایشگر GSM هر ۳ ثانیه یک بار چشمک میزند. در این حالت دستگاه به شبکه متصل شده و آماده به کار است. وضعیت UnRegistered: LED نمایشگر GSM هر نیم ثانیه یک بار چشمک میزند. در این حالت سیستم به شبکه متصل نیست. حالت UnRegistered معمولاً به دلیل نبود سیم کارت، یا در دسترس نبودن شبکه و یا پین کد فعال روی سیم کارت یا درست قرار نگرفتن سیم کارت در مکان خود اتفاق می افتد، در این صورت میزان آنتن دهی دستگاه را بررسی نمایید.

**تذکر مهم امنیتی:** پس از نصب و راه اندازی می بایست نسبت به تعویض رمز عبور پیش فرض سیستم (۰۰۰۰) اقدام نمایید، حفاظت از رمز دستگاه و تعویض دوره ای بر عهده استفاده کننده محترم می باشد، برای امنیت بیشتر سعی کنید، رمز خود را بصورت دوره ای تعویض نمایید.



## اپلیکیشن گوشی های هوشمند

اگر گوشی شما از سیستم عامل اندروید یا IOS استفاده می کند نیاز به مطالعه بخش راهنمای پیام کوتاه ندارید.

### مزایای استفاده از نرم افزار گوشی های هوشمند

- کنترل ساده تر سیستم
- رابط کاربری کاربر پسند
- امکان افزودن ۱۰ سیستم مختلف به نرم افزار



## راهنمای اپلیکیشن اندروید و IOS

پس از دریافت، نصب و اجرای نرم افزار بر روی گزینه Insert New System کلیک کنید. • در این مرحله باید یک نام دلخواه به سیستم خود اختصاص دهید و سپس شماره سیم کارت نصب شده روی سیستم، رمز ۴ رقمی سیستم (در حالت پیشفرض ۰۰۰۰) و در نهایت اپراتور سیم کارت دستگاه را مشخص کنید و سیستم خود را ایجاد کنید. • با کلیک کردن بر روی سیستم ایجاد شده وارد پنل کنترل سیستم خواهید شد، همچنین با چند لحظه لمس کردن سیستم میتوانید مشخصات ورودی خود را ویرایش کنید، تا ۱۰ سیستم مختلف را میتوانید به نرم افزار افزوده و کنترل کنید





## قسمت های مختلف اپلیکیشن

### ابزارهای عمومی

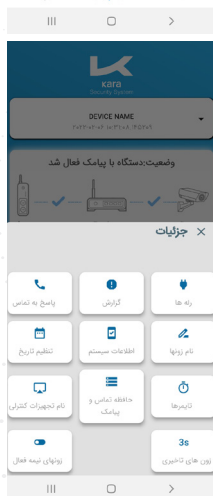
فعال کردن سیستم • غیرفعال کردن سیستم • نیمه فعال کردن سیستم • مشاهده وضعیت سیستم و وضعیت خروجی ها • کنترل خروجی های کنترلی • فعال و غیر فعال کردن گزارش تغییر وضعیت سیستم (فعال، غیر فعال و نیمه فعال شدن سیستم) • تنظیم تایمرها جهت کنترل سیستم و کنترل خروجی ها بر اساس روزهای هفته • فعال و غیر فعال کردن سیستم پاسخ گویی گویا • دریافت میزان شارژ سیم کارت (ویژه سیمکارت های اعتباری) • شارژ سیم کارت اعتباری روی سیستم با وارد کردن رمز شارژ (ویژه سیمکارت های اعتباری) • تنظیم تاریخ و زمان سیستم • دریافت مدل دستگاه، ورژن Firmware و تاریخ تولید

### ابزارهای پیشرفته

نامگذاری کلیه زون ها (بسیم و باسیم و کلیه سنسورهای آدرس پذیر • نامگذاری کلیه منابعی که قابلیت کنترل سیستم را دارند (ریموت کنترل ها، تایمرها، پیامک، تماس تلفنی) • تنظیم حافظه های GSM و خط ثابت • انتخاب زون هایی که در حالت نیمه فعال سیستم، میخواهید غیرفعال باشند. • تنظیم تایم ورود و خروج برای زون تاخیری سیستم (زون ۲)

تایمرها جهت کنترل سیستم (فعال، غیرفعال، و نیمه فعال) و کنترل خروجی ها در روزهای معین هفته و زمان معین، قابل برنامه ریزی است، پس از اجرای عملیات توسط تایمر، (در صورت فعال بودن گزارش)، گزارش به مدیر ارسال خواهد شد. در نظر داشته باشید که ممکن است بنا به وضعیت جاری سیستم، اجرای عملیات یک تایمر حداکثر به مدت ۵ دقیقه به تعویق بیفتد.

**نکته مهم: پس از انجام هرگونه تنظیم در اپلیکیشن، یکبار خروج و ورود مجدد، الزامی می باشد.**





# راهنمای پیام های کوتاه قابل قبول توسط سیستم

در صورت استفاده از اپلیکیشن نیازی به مطالعه این بخش از راهنمای کاربری نیست.

روشن ۰۰۰۰	روشن ۰۰۰۰
--------------	--------------

• دقت کنید که کلیه پیامک های قابل قبول برای دستگاه از سه قسمت تشکیل شده است:

## فرمان - کاراکتر فاصله یا Enter - رمز دستگاه

به عنوان مثال هر دو مورد ذکر شده در جدول مقابل قابل قبول می باشد.

روشن	بی پاسخ	ر ا روشن	روشن
------	---------	----------	------

• هنگام نوشتن حروف یک فرمان دقت کنید که هیچ فاصله ای بین کاراکترها نباشد.

به عنوان مثال نمونه های زیر توسط دستگاه شناسایی نخواهد شد. • اگر پیام شما

به شکل صحیح نباشد و یا رمز وارد شده اشتباه باشد، هیچ پاسخی از سمت دستگاه دریافت نخواهید کرد.

• تمامی پیام هایی که با کاراکتر \* (ستاره شروع شوند از نظر دستگاه کد USSD می باشند. دقت کنید که برای اجرای کد USSD نیز پیام باید دارای بخش

رمز باشد. به عنوان مثال ۰۰۰۰ \*#۱۴۱\* برای شارژ سیم کارت، دریافت موجودی و کلیه عملیات USSD قابل انجام توسط اپراتور سیم کارت، کافیسیت دقیقا

همان کد USSD که هنگام استفاده از سیم کارت بر روی گوشی خود وارد می کنید را، به همراه رمز دستگاه به سیستم ارسال نمایید(دقت کنید که این کدها

معمولا با \* شروع شده و به # ختم می شوند) مثلا برای اطلاع از میزان شارژ سیم کارت ایرانسل پیام کوتاه ۰۰۰۰ \*#۱۴۱\* را به سیستم ارسال کنید.

شارژ اعتبار	مشاهده اعتبار	نوع سیم کارت
* 0000 #رمز شارژ* 141	*141*1# 0000	ایرانسل
* 0000 #رمز شارژ* 141	*140# 0000	رایتل
* 0000 #رمز شارژ* 140	*140*11# 0000	همراه اول

## کد های USSD مورد نیاز



در جدول روبرو لیست کد های USSD که ممکن است مورد نیاز شما باشد نمایش داده شده است.

• سیستم مجهز به پارسر پیشرفته نرم افزاری جهت دیکد کردن زبانهای UNICODE می باشد.

به عنوان مثال بسیاری از کاراکترهای مشترک در فارسی و عربی با ظاهر تقریبا مشابه اما کدهای مختلف وجود دارد، سیستم به صورت خودکار کاراکترهای

دریافتی عربی را به مشابه فارسی بازگردانی خواهد کرد، پس در صورتی که فرمان ها را با کاراکترهای عربی نیز تایپ و ارسال کنید، اجرا خواهند شد.

## راهنمای سریع کنترل دستگاه با پیامک

در جدول فوق ۰۰۰۰ رمز پیشفرض دستگاه می باشد ، پس از تغییر رمز دستگاه به جای ۰۰۰۰ از رمز مورد نظر استفاده کنید . سیستم گزارش در حالت پیش فرض غیر فعال می باشد و سیستم پاسخ گویی گویا در حالت پیش فرض فعال می باشد. فعال یا غیر فعال سازی گزارش فقط برای شماره های موجود در حافظه ۱ تا ۵ امکان پذیر است.

۱	روشن کردن دستگاه با پیامک	روشن ۰۰۰۰	ON 0000	دستگاه روشن شد
۲	خاموش کردن دستگاه با پیامک	خاموش ۰۰۰۰	OFF 0000	دستگاه خاموش شد
۳	نیمه فعال کردن دستگاه با پیامک	فعال ۰۰۰۰	PARSET 0000	دستگاه نیمه فعال شد
۴	روشن کردن رله ۱ با پیامک	ر ۱ روشن ۰۰۰۰	RL1ON 0000	رله ۱ روشن شد
۵	روشن کردن رله ۲ با پیامک	ر ۲ روشن ۰۰۰۰	RL2ON 0000	رله ۲ روشن شد
۶	روشن کردن رله ۳ با پیامک	ر ۳ روشن ۰۰۰۰	RL3ON 0000	رله ۳ روشن شد
۷	تنظیم تاریخ و زمان با پیامک	تاریخ ۰۰۰۰	DATE 0000	تاریخ و زمان تنظیم شد به : ۱۴:۳۳ ۲۰۲۱/۰۱/۰۱
۸	خاموش کردن رله ۱ با پیامک	را خاموش ۰۰۰۰	RL1 OFF 0000	رله ۱ خاموش شد
۹	خاموش کردن رله ۲ با پیامک	ر ۲ خاموش ۰۰۰۰	RL2OFF 0000	رله ۲ خاموش شد
۱۰	خاموش کردن رله ۳ با پیامک	ر ۳ خاموش ۰۰۰۰	RL3OFF 0000	رله ۳ خاموش شد
۱۱	فعال کردن گزارش محرمانه با پیامک	گزارش ۰۰۰۰	REPORT 0000	گزارش فعال شد
۱۲	غیرفعال کردن گزارش محرمانه با پیامک	بیگزارش ۰۰۰۰	NOREPORT 0000	گزارش غیر فعال شد
۱۳	فعال کردن سیستم پاسخگویی هوشمند با پیامک	پاسخ ۰۰۰۰	ANSWER 0000	پاسخ تلفن فعال شد
۱۴	غیرفعال کردن سیستم پاسخگویی هوشمند با پیامک	بیپاسخ ۰۰۰۰	NOANSWER 0000	پاسخ تلفن غیر فعال شد
۱۵	وضعیت دستگاه و خروجی ها با پیامک	وضعیت ۰۰۰۰	STATUS 0000	
۱۶	دریافت اطلاعات مربوط به دستگاه (مدل ، ورژن فریمور و...)	ورژن ۰۰۰۰	VERSION 0000	مدل : KTxxxxASx ورژن : ۳۱۰ تاریخ تولید : ۰۰/۰۰/۰۰
۱۷	اجرای کد USSD برای اعلام موجودی ، شارژ و خدمات اپراتور سیم کارت		*141*1# 0000	کد USSD اجرا خواهد شد و پاسخ دریافتی از شبکه برای شما ارسال خواهد شد.

## فعال سازی گزارش ورود و خروج با ریموت کنترل

این سیستم می تواند در هنگام تغییر وضعیت دستگاه (فعال ، غیر فعال و یا نیمه فعال) با ریموت کنترل و یا هر طریق دیگری (تایمرها ، پیامک ، تماس تلفنی و یا کیپد) گزارش ، به حافظه ا تا حافظه ۵ ارسال نماید . برای فعال سازی این عملکرد یک پیام کوتاه شامل "گزارش ۰۰۰۰" (فقط شماره موجود در حافظه ا تا ۵ این امکان را دارند) به سیستم ارسال نمایید. برای غیر فعال سازی این عملکرد از "بیگزارش ۰۰۰۰" استفاده نمایید. در هر مورد دستگاه با ارسال پیام مناسب تغییر وضعیت را اعلام خواهد کرد. این قابلیت را بر روی KEYPAD و یا از طریق نرم افزار نیز می توان فعال و غیرفعال کرد.

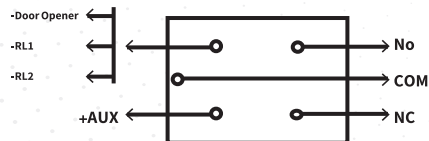
## هشدار قطع برق و بلندگو

در صورتی که برق اصلی دستگاه (برق ۲۲۰ ولت) یا بلندگوی بیرونی قطع شود و یا مجددا وصل شود ، سیستم با ارسال پیام کوتاه مناسب به اولین شماره تلفن همراه موجود در حافظه (شماره ای که پس از رقم صفر یا کد کشور با ۹ شروع شود) هشدار خواهد داد. به عنوان مثال اگر حافظه شماره تلفن ثابت باشد و شماره تلفن موجود در حافظه ۲، تلفن همراه باشد، تمامی هشدارها به حافظه ۲ پیامک خواهد شد. همچنین در صورت فعال بودن گزارش به تمامی حافظه هایی که گزارش برای آن ها فعال است ارسال خواهد شد.

## یادآوری چک کردن شارژ سیم کارت

سیستم پس از ارسال ۲۰ پیام کوتاه ، یک پیام کوتاه برای یادآوری کنترل میزان شارژ سیم کارت به اولین شماره تلفن همراه موجود در حافظه ارسال خواهد کرد.

## خروجی های قابل کنترل



این سیستم مجهز به ۳ خروجی قابل کنترل می باشد (RL۲ , DoorOpen , RL۱) این خروجی ها همگی خروجی منفی بوده و برای استفاده از هر کدام نیاز به یک رله ۱۲ ولت مجزا خواهید داشت . دو سر بوبین یک رله ۱۲ ولت را به خروجی مورد نظر و +AUX متصل کنید حالاً می توانید از ۳ پایه دیگر رله (Normal Open , COM. Normal Close) برای قطع و یا وصل وسایل برقی استفاده کنید.



- کلید A یا : این کلید برای فعال کردن سیستم استفاده می شود و تمام زونها فعال خواهند شد.
- کلید B یا : این کلید برای غیرفعال کردن سیستم استفاده می شود.
- کلید C یا : فعال کردن دستگاه در حالت نیمه فعال (PARSET). زون های نیمه فعال را به کمک نرم افزار میتوانید انتخاب کنید.
- کلید D یا : این کلید آژیر اضطراری می باشد. پس از سپری شدن تایم آژیر دستگاه به حالت قبل باز می گردد)

## فعالسازی دینگ دانگ برای ZONE1

کافیست دکمه B و D را بر روی ریموت کنترل به صورت همزمان فشار دهید ، با تکرار این عمل دینگ دانگ مجدداً غیر فعال خواهد شد.

## تغییر تایم آژیر دستگاه

- تایم آژیر دستگاه در حالت پیش فرض ۳ دقیقه می باشد ، برای تغییر به ۵ دقیقه مراحل زیر را دنبال کنید.
- ۱- دستگاه را در حالت غیرفعال قرار دهید (DISARM)
- ۲- کلید Clear موجود روی برد دستگاه را فشار داده نگه دارید
- ۳- کلید D یا یکی از ریموت ها را بزنید دستگاه با زدن ۲ تک آژیر ورود به حالت ۲ را اعلام می کند . با تکرار مرحله ۳ دستگاه به حالت ۱ برمی گردد.
- ورود به حالت ۱ : ۱ تک آژیر (تایم آژیر ۳ دقیقه)
- ورود به حالت ۲ : ۲ تک آژیر (تایم آژیر ۵ دقیقه)

## زون تاخیری سیستم


به کمک اپلیکیشن و در قسمت زونهای تاخیری ، می توان تایم ورود و خروج از ۵ تا ۷۵ ثانیه) برای زون تاخیری سیستم (زون ۲) مشخص کرد، این تایم در حالت پیشفرض ۵ است، همچنین به کمک اپلیکیشن و یا ریست کردن تنظیمات دستگاه ، می توانید تایم تاخیر ورود و خروج را صفر کنید.

## زون تاخیری سیستم

کافیست رمز دستگاه را روی KeYPad وارد کنید . سیستم تغییر وضعیت خواهد داد .



## حالت های مختلف خروجی Door Open

حالت ۱ (حالت پیش فرض): در این حالت این خروجی در وضعیت Door Opener قرار دارد و هنگامی که دستگاه غیرفعال باشد (DISARM) با فشردن و نگه داشتن کلید B یا  ریموت کنترل خروجی فعال خواهد شد. این حالت برای باز کردن درب مناسب می باشد.

حالت ۲: در این حالت زمانی که دستگاه فعال شود (ARM) این خروجی فعال ، و زمانی که دستگاه غیرفعال شود (DISARM) این خروجی غیر فعال می شود ، این حالت برای روشن کردن یک لامپ در زمان روشن بودن دستگاه مناسب است.

**حالت ۱: خروجی لحظه ای با کلید  ریموت کنترل**

**حالت ۲: فعال و غیر فعال شدن با AMR و DISARM**




## تغییر حالت خروجی Door Open

خروجی قابل کنترل در حالت پیش فرض در حالت ۱ (مناسب برای درب باز کن) قرار دارد برای تغییر حالت این خروجی مراحل زیر را دنبال کنید.

۱- دستگاه را در حالت غیرفعال قرار دهید (DISARM)

۲- کلید Learn موجود روی برد دستگاه را فشار داده نگه دارید.

۳- کلید B یا  یکی از ریموت ها را بزنید دستگاه با زدن ۲ تک آژیر ورود به حالت ۲ را اعلام می کند. با تکرار مرحله ۳ دستگاه به حالت ۱ برمی گردد. ورود به حالت ۱: ۱ تک آژیر

ورود به حالت ۲: ۲ تک آژیر



## خروجی RL1 و خروجی RL2

این خروجی ها جهت کنترل وسایل برقی با پیامک یا تماس تلفنی در نظر گرفته شده است.

**خروجی RL1 قابلیت فعال و غیر فعال شدن با پیامک و همچنین با سیستم پاسخگویی گویا**

**خروجی RL2 قابلیت فعال و غیر فعال شدن با پیامک**



## ریست کردن رمز و تلفن کننده

در صورت فراموش کردن رمز می توان با انجام مراحل زیر آن را به حالت اولیه ۵۰۰۰ برگرداند : سوکت تلفن کننده (برد روی درب را خارج کنید و سپس کلید Reset Pass را که برای اینکار روی برد تلفن کننده موجود است را فشار داده نگه داشته و در همین حال سوکت تلفن کننده را در جای خود قرار دهید . با شروع شمارش معکوس رمز چهار رقمی ریست می شود در صورت نگه داشتن کلید تا پایان شمارش معکوس کلیه تنظیمات ریست خواهد شد.

## تغییر حالت خروجی Door Open

تغییر حالت خروجی های رله ها به لحظه ای

خروجی RL۱ و RL۲ و RL۳ در حالت پیشفرض ، دائمی می باشد برای لحظه ای کردن خروجی RL۱ یا RL۳ مراحل زیر را دنبال کنید :

۱- دستگاه را در حالت غیرفعال قرار دهید (DISARM) ۲- برای RL۱ کلید Learn و برای RL۳ کلید Clear موجود روی برد دستگاه را فشار داده نگه دارید. ۳- کلید C یا یکی از ریموت ها را بنزید دستگاه با زدن ۲ تک آژیر تغییر خروجی به حالت لحظه ای را اعلام می کند. با تکرار مرحله ۳ خروجی به حالت دائم برمی گردد. ورود به حالت خروجی دائم : ۱ تک آژیر ورود به حالت خروجی لحظه ای : ۲ تک آژیر

### برای لحظه ای کردن خروجی RL۲ مراحل زیر را دنبال کنید :

۱- دستگاه را در حالت غیرفعال قرار دهید (DISARM) ۲- کلید Learn موجود روی برد دستگاه را فشار داده نگه دارید. ۳- کلید D یا (یکی از ریموت ها را بنزید دستگاه با زدن ۲ تک آژیر ورود RL۲ به حالت لحظه ای را اعلام می کند. با تکرار مرحله ۳ خروجی RL۲ به حالت دائم برمی گردد. نکته : می توانید از خروجی ها به صورت ترکیبی استفاده کنید به عنوان مثال در صورت قرار دادن خروجی RL۱ در حالت لحظه ای و قرار دادن ۲ عدد رله در خروجی های DOOR OPEN و RL ، قابلیت باز کردن درب با ریموت کنترل ، سیستم گویا و پیامک را به صورت همزمان خواهید داشت .

## نامگذاری زون ها

به کمک نرم افزار دستگاه می توانید به هر کدام از زون های دستگاه (باسیم و بیسیم) یک نام ۱۴ کاراکتری فارسی، انگلیسی و یا ترکیبی از هر دو زبان ، اختصاص دهید. این نام در پیامک آلام برای شماره های حافظه ارسال خواهد شد. همچنین در مدل GM۲۵۰۰۸ می توانید به کلیه سنسورهای آدرس پذیر متصل به زون های آدرس پذیر نام دلخواه اختصاص دهید (مجموعاً ۹۳ سنسور در ۳ زون)

- با وارد کردن عدد ۱ دزدگیر روشن می شود
- با وارد کردن عدد ۲ دزدگیر خاموش می شود.
- با وارد کردن عدد ۳ استراق سمع (به مدت ۲۰ ثانیه) فعال می گردد. در صورت نیاز به ادامه ی استراق سمع مجدد عدد ۳ را بزنید.
- با وارد کردن عدد ۴ رله شماره ۱ روشن می شود.
- با وارد کردن عدد ۵ رله شماره ۲ خاموش می شود

- با وارد کردن عدد ۱ آژیر و شماره گیری متوقف و دستگاه همچنان فعال خواهد بود. (ARM).
- با وارد کردن عدد ۲ آژیر و شماره گیری متوقف و دستگاه غیرفعال خواهد شد. (DISARM).
- با وارد کردن عدد ۳ سیستم به مدت ۲۰ ثانیه صدای محیط را برای شما پخش خواهد کرد در صورت تمایل برای ادامه قبل از اتمام ۲۰ ثانیه مجدداً کلید ۳ را وارد کنید.
- با وارد کردن عدد ۴ رله شماره ۱ روشن می شود.
- با وارد کردن عدد ۵ رله شماره ۲ خاموش می شود.
- با وارد کردن عدد ۶ سیستم در وضعیت ARM باقی می ماند، تنها آژیر دستگاه قطع شده، اما تلفن کننده (تا زمان سپری شدن تایم آژیر) به کار خود ادامه خواهد داد.

**پس از تماس گرفتن با سیم کارت یا خط تلفن ثابت متصل به دستگاه و شنیدن صدای اپراتور، رمز دستگاه را وارد کنید.**

**در وضعیت اعلام خطر پس از تماس سیستم با تلفن شما (فقط حافظه ۱ تا ۳ ای امکان رادارند) با وارد کردن یکی از کلیدها پخش پیام متوقف خواهد شد و راهنمای کنترل سیستم پخش خواهد شد در این حالت:**



## تایمرهای هوشمند



یکی از ویژگی های منحصر به فرد این سیستم تایمرهای هوشمند است. این سیستم مجهز به ۴ تایمر پیشرفته می باشد، به کمک این تایمرها می توانید دستگاه (و یا خروجی ها) را در ساعت های مشخص فعال، غیرفعال و یا نیمه فعال کنید، همچنین می توانید عملیات را بصورت روزانه و یا برای روزهای خاصی از هفته برنامه ریزی کنید.

۱- ابتدا ساعت مورد نظر را کنید ۲- می توانید عملیات را برای روزهای خاصی از هفته تنظیم کنید. ۳- عملیات مورد نظر را انتخاب کنید، این عملیات می تواند فعال / غیرفعال انیمه فعال کردن سیستم و یا هر یک از خروجی ها باشد.

## حالت نیمه فعال سیستم

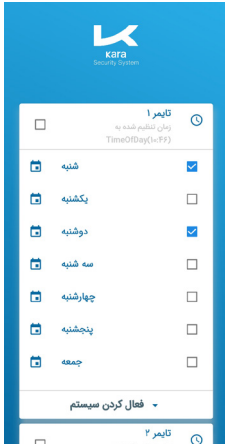


در این حالت تعدادی از زون ها فعال و تعدادی غیرفعال می باشند. کفایت زون هایی که می خواهید در حالت نیمه فعال سیستم، غیرفعال باشند را انتخاب کرده و سپس ذخیره و ارسال نمایید. از این پس هرگاه دستگاه توسط یکی از تجهیزات کنترلی (ریموت کنترل، اپلیکیشن، کیپد، تایمرها، تماس تلفنی) در حالت نیمه فعال قرار گیرد، زون های انتخاب شده غیرفعال خواهند بود.

## زون تاخیری سیستم



هنگامی که از کیپد استفاده می کنید نیاز به تایم خروج و ورود دارید. در قسمت زون های تاخیری می توانید تایم ورود و تایم خروج را برای زون تاخیری سیستم (زون ۳)، تعیین نمایید.



## ۱) خطای سیم کارت (Simcard error) روی نمایشگر نمایش داده می شود؟

- حوه قرارگیری صحیح سیم کارت (در جهت صحیح) در مکان مخصوص خود را بررسی نمایید.
- سوکت سیم کارت های نانو، مختص سیم کارت با ضخامت ۱.۳۵ mm می باشد، در صورتی که سیم کارت به سختی جا می خورد، از قسمت پلاستیکی مقداری توسط تیغ یا سنباده تراشیده و مجدد تست کنید.

## ۲) LED نمایشگر GSM پس از راه اندازی دستگاه همچنان با سرعت چشمک میزند و سیستم به حالت Registered نمی رود؟

- از عدم وجود PIN Code روی سیم کارت اطمینان حاصل کنید.
- سیم کارت اپراتور دیگری را تست کنید.

## ۳) میزان آنتن دهی دستگاه عددی کمتر از ۵ می باشد؟

- سعی کنید از سیم کارت مربوط به اپراتوری استفاده کنید که در منطقه نصب دستگاه دارای آنتن دهی بهتری می باشد.
- مکان نصب دستگاه را تغییر دهید . در صورت امکان سعی کنید تا دستگاه در مکانی نزدیک به فضای باز نصب گردد تا آنتن دهی افزایش یابد.
- در صورتی که پوشش شبکه در منطقه مورد نظر ضعیف است از آنتن GSM بیرونی استفاده نمایید

## ۴) در هنگام شماره گیری با سیمکارت پیامک ارسال می شود، اما تماس نمی گیرد؟

- برخی از سیمکارت های جدید قبل از استفاده نیاز به فعال سازی تماس دارند، (مانند سیمکارت های همراه اول)، برای فعال سازی تماس می بایست سیمکارت را روی گوشی قرار داده و سپس تماس صوتی برقرار کرده، اپراتور شما را برای انجام تنظیمات راهنمایی خواهد کرد.

## ۵) شماره گیری با خط تلفن انجام نمی شود؟

- از وصل بودن خط تلفن به دستگاه اطمینان حاصل کنید . در صورت اتصال صحیح LED آبی رنگ موجود روی برد تلفن کننده، هنگام شماره گیری می بایست روشن شود.



## Dual Photoelectric Detector

Kara Professional Security System



## Horn Speaker

Kara Professional Security System



## PIR Detector

Kara Professional Security System



## UPS Battery

Kara Professional Security System

*We really appreciate it.*

**THANK YOU SO MUCH  
FOR YOUR ORDER**

**#BeSmarter**